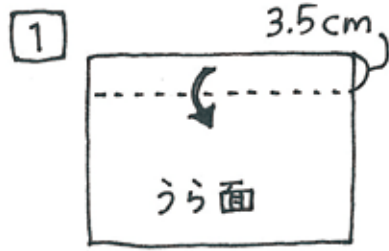


作ろう!

# ポスターバッグ

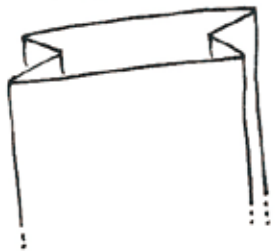
カレンダーやチラシなど色々なサイズ・形の紙で作ってみてね!

ここではB3サイズ(364mm×515mm)のポスターで作っています

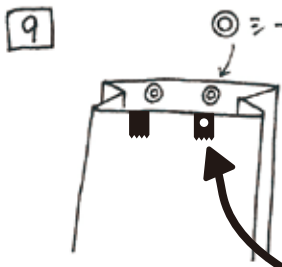


① ポスターの長い辺(上だけ)を  
3.5cm 折る

⑤ 中へ折り返して  
バッグの厚みを作る

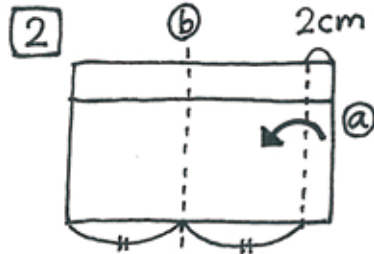


折り目をつけたら  
平らにもどす

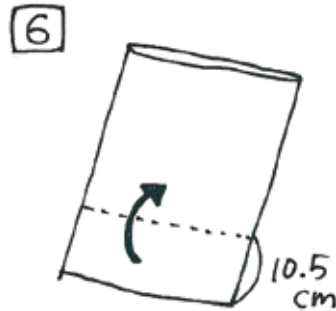


パンチで穴をあけて  
補強シールを貼る

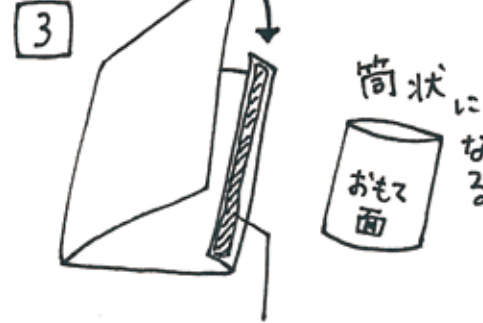
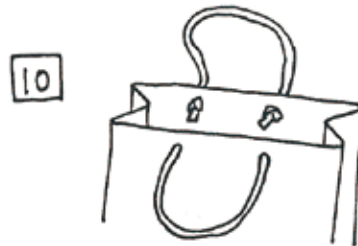
※穴をあけたいところに  
テープを貼ってから  
パンチで穴をあけてもよい



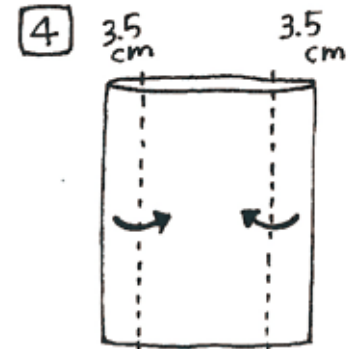
② ① 短い辺の片方を2cm折り、  
② そのまま全体を半分に折る



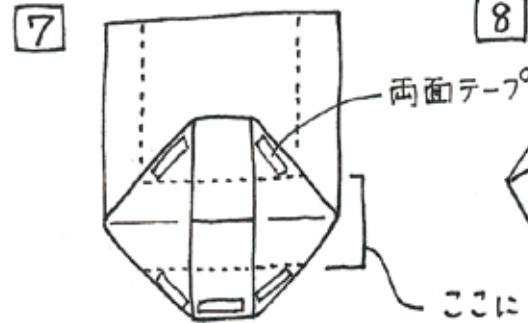
⑥ 下(①で折っていない方)  
10.5cmを折る



③ 両面テープで貼りつける

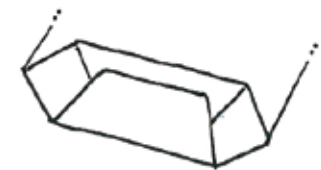


④ 両はしを3.5cmずつ折る  
しっかり折り目をつける



⑦ 折ったところを広げて  
折る

⑧ 袋の内側が  
くっつかないように注意



ここに見える  
線にそって折りたたみ  
両面テープでとめる

袋を広げてひもを  
通し、内側で結んで

**完成!!**

ポスターの大きさや  
折り幅を変えれば  
いろんなバッグが  
作れるよ!

